



ОБЯЗАТЕЛЬСТВА
ПРЕВЫШЕ ОБСТОЯТЕЛЬСТВ

Транспортеры горячего участка



Транспортеры горячего участка

Оборудование, представленное в данной брошюре, изготовлено по современной технологии на совместном предприятии Bucher Emhart Glass - Shandong Sanjin.

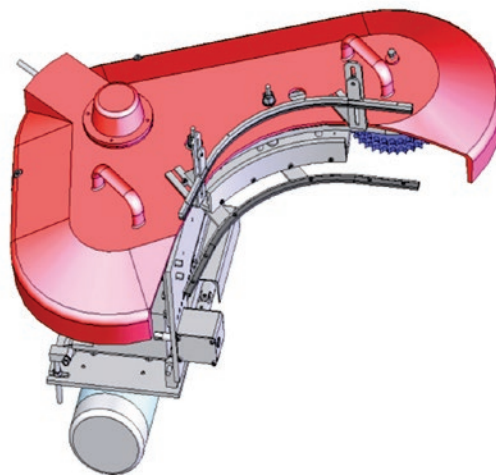
Угловой переставитель

Технические характеристики

Стандартный диапазон диаметров транспортируемых стеклоизделий: 40–106 мм

Стандартные размеры стеклоизделий:

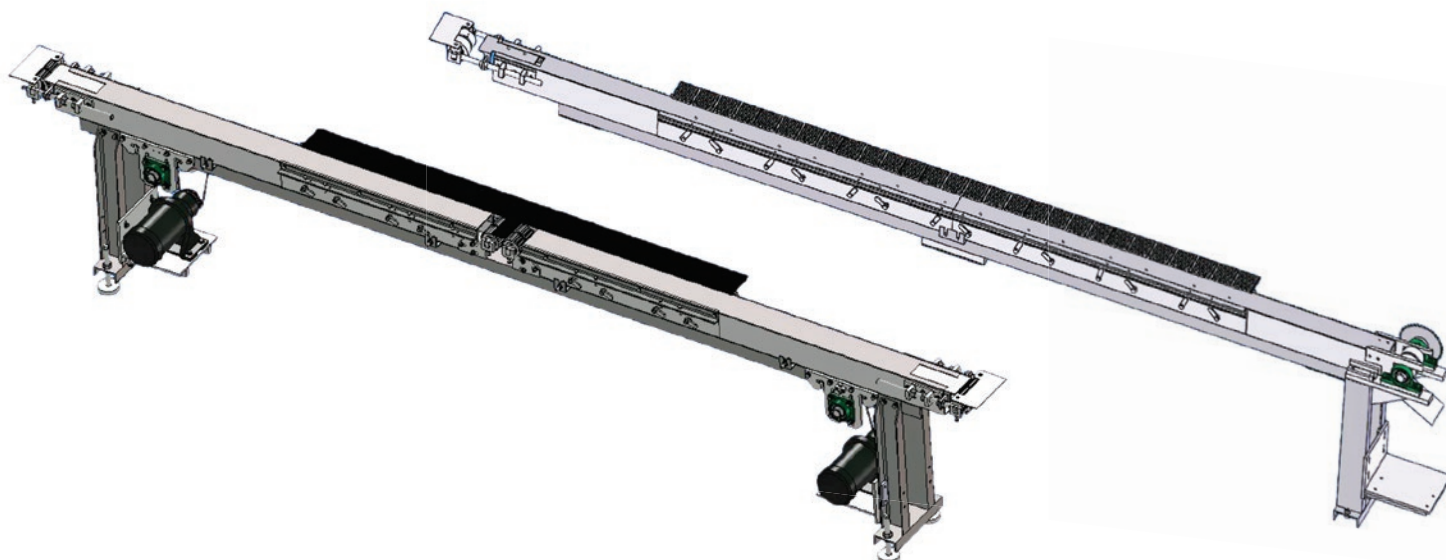
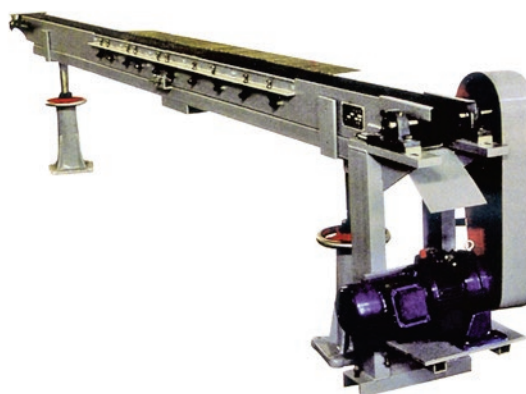
Расстояние между выдвижными захватами 114,3 мм	Максимальный диаметр 66,5 мм
Расстояние между выдвижными захватами 152,4 мм	Максимальный диаметр 82 мм
Расстояние между выдвижными захватами 228,6 мм	Максимальный диаметр 106 мм



Поперечный конвейер

Технические характеристики

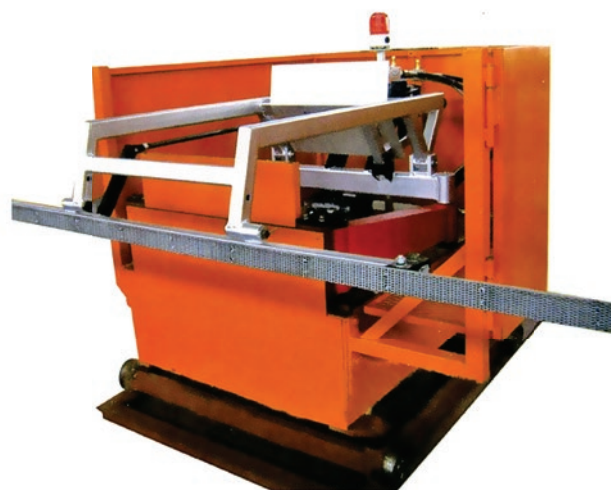
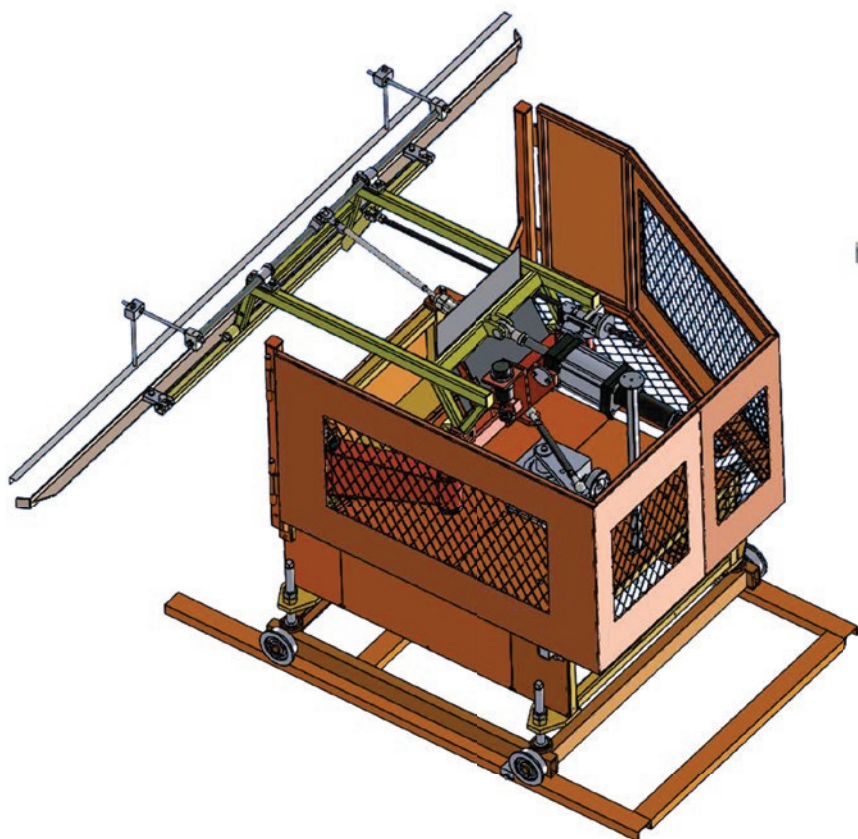
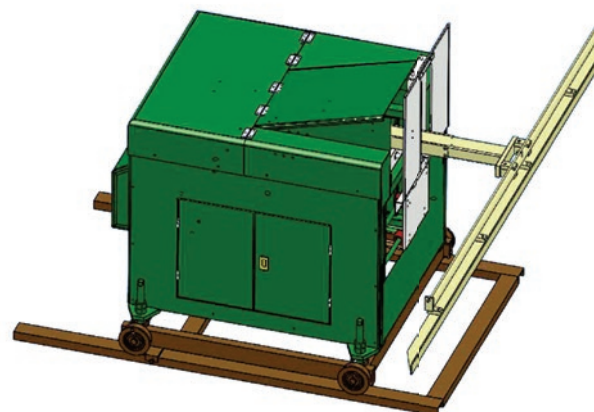
Диаметр стеклоизделия	До 110 мм
Скорость ленты	1,33–19,33 м/мин
Высота расположения ленты	930–1020 мм
Ширина ленты	125 мм
Мощность двигателя	0,75 кВт
Вес оборудования	700 кг
Длина	3460–5260 мм



Стакер

Технические характеристики

Высота стеклотары	До 370 мм
Диаметр стеклотары	До 110 мм
Продольный ход стакера	170–340 мм
Поперечный ход стакера	180–380 мм
Длина планки стакера	2050, 2350, 2650, 2950, 3250 мм
Высота от нижней кромки стакера до пола	950–1150 мм
Скорость проталкивания бутылок	7-20 раз/мин.
Источник питания	220/380 В/50 Гц
Вес оборудования	800 кг
Общие габариты (длина x ширина x высота)	2240x3000x1470





ОБЯЗАТЕЛЬСТВА
ПРЕВЫШЕ ОБСТОЯТЕЛЬСТВ

199034 Россия
г. Санкт-Петербург, В.О., 14 линия, д. 7а
тел. +7 (812) 320-29-59
info@psiglass.ru
www.psiglass.ru

